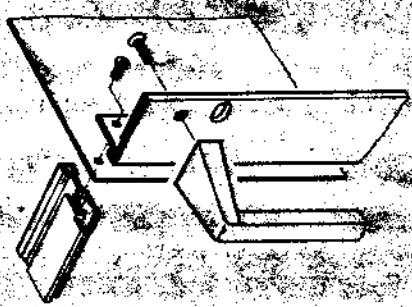
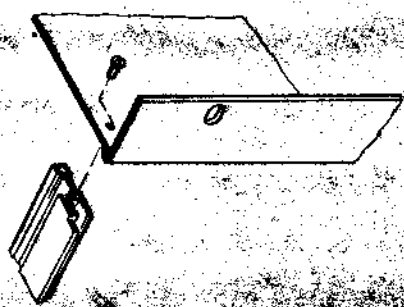




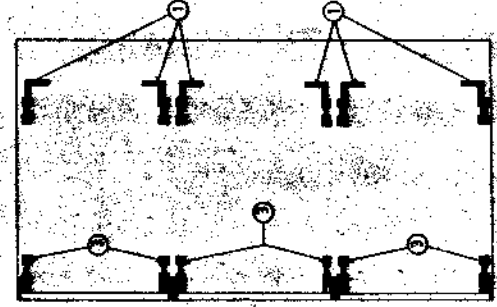
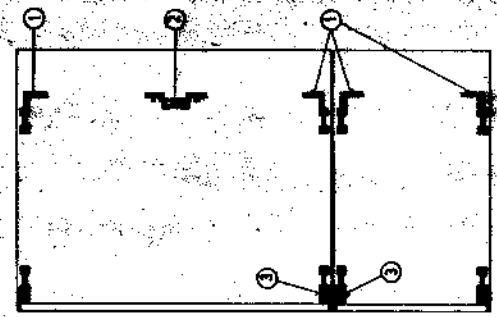
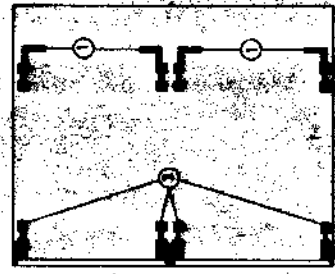
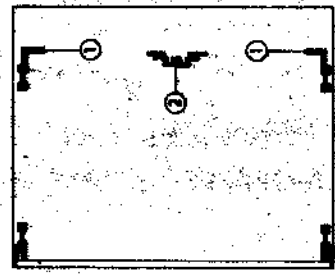
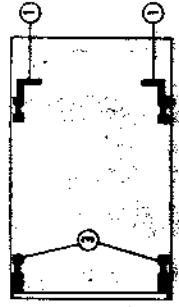
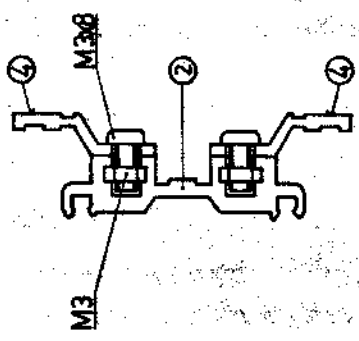
Standard



Economic



Hilfsprofilmontage  
Montage de profilé auxiliaire  
Mounting of the supplementary section



Bestell-Nr. No. de commande Reference No	für Federleisten pour connecteurs for edge conn.	Profile / Profilés / Sections			
		①	②	③	④
11-...-0 1 x 3, 2 x 3, 3 x 3	Grundtyp	66-144	-	66-111	-
11-...-0 1 x 6, 1 x 6 + 1 x 3	Grundtyp	66-144	66-124	66-111	-
11-...-2 1 x 3, 2 x 3, 3 x 3	MIL-C-21097	66-143	-	66-111	-
11-...-2 1 x 6, 1 x 6 + 1 x 3	MIL-C-21097	66-144	66-124	66-111	66-150
11-...-3 1 x 3, 2 x 3, 3 x 3	DIN 41612/13	66-140	-	66-111	-
11-...-3 1 x 6, 1 x 6 + 1 x 3	DIN 41612/13	66-140	66-190	66-111	-
11-...-4 1 x 3, 2 x 3, 3 x 3	DIN 41617	66-142	-	66-111	-
11-...-4 1 x 6, 1 x 6 + 1 x 3	DIN 41617	66-142	66-124	66-111	66-146
11-...-6 1 x 3, 2 x 3, 3 x 3	Mutterprint	66-193	-	66-111	-
11-...-6 1 x 6, 1 x 6 + 1 x 3	Mutterprint	66-193	66-192	66-111	-

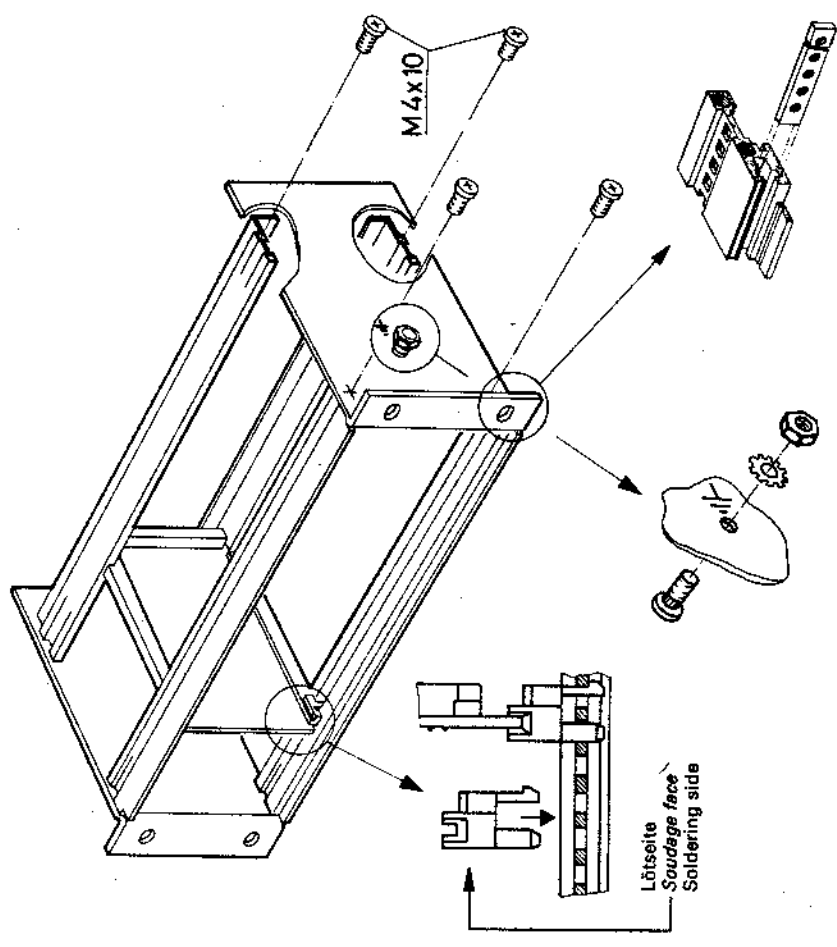
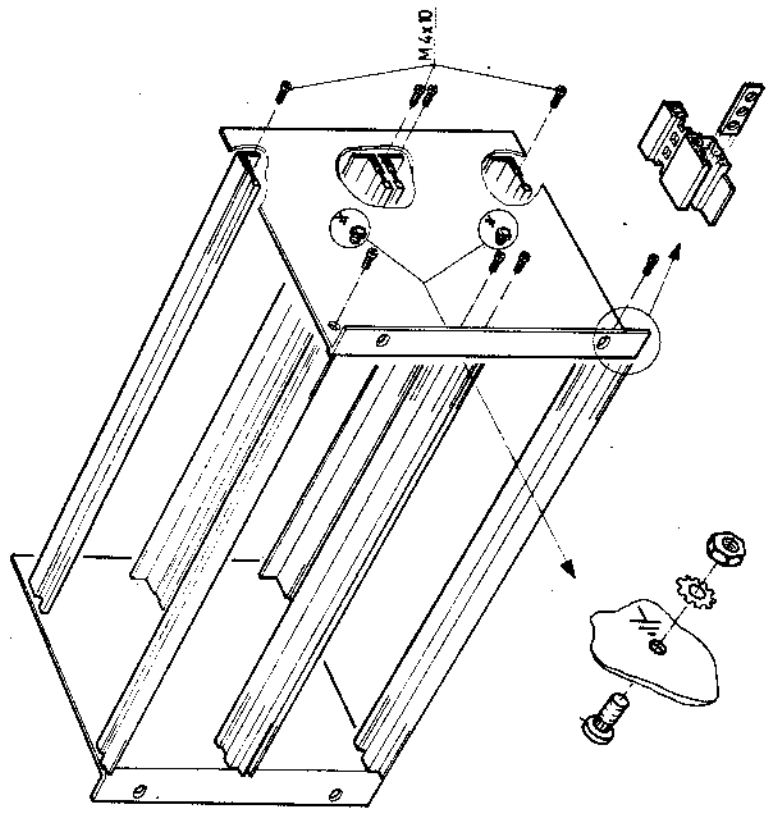
Baugruppenträger  
Bacs à cartes  
Sub-Rack

Typ/type/type 11

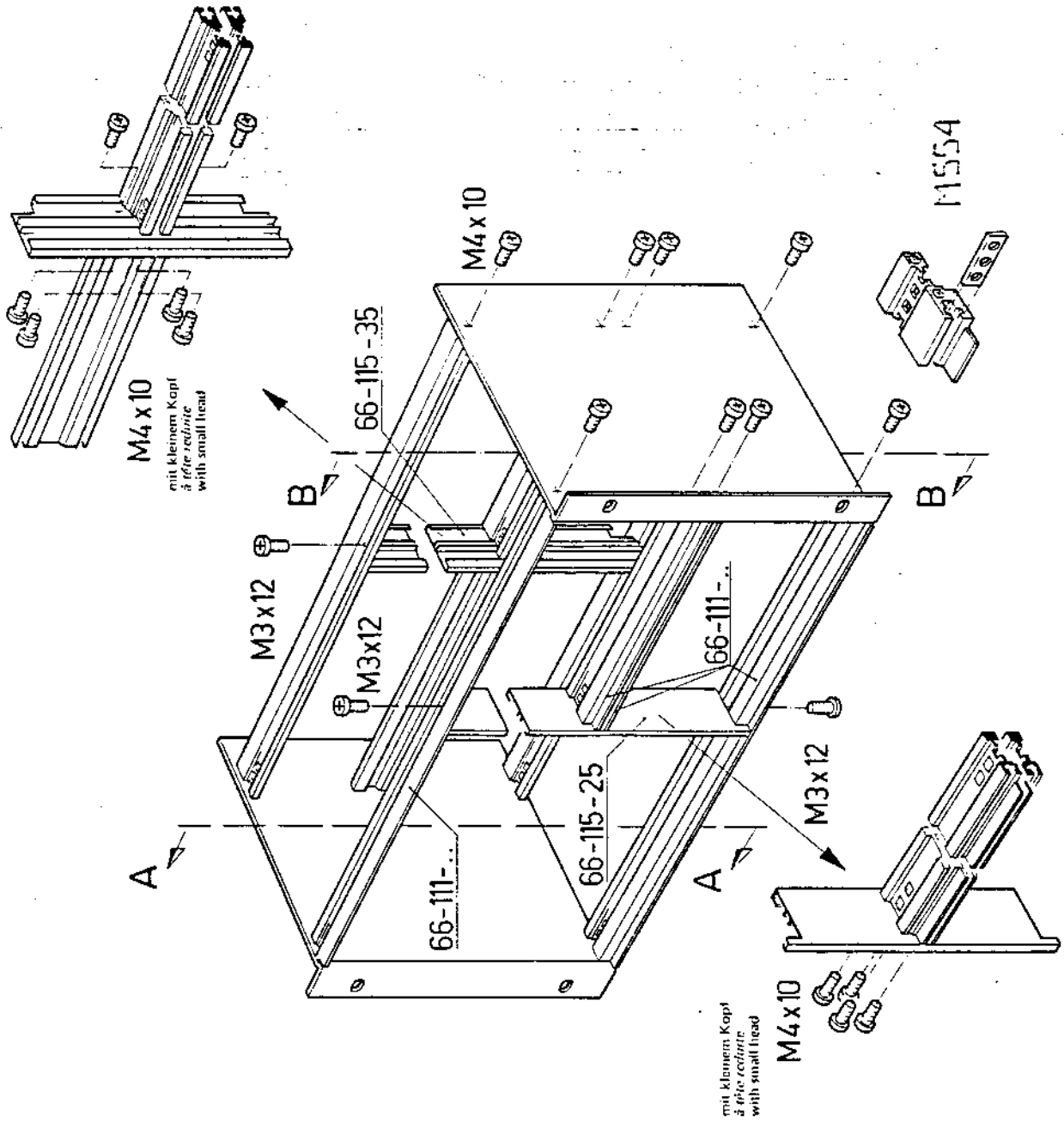
Für 4,5" Leiterplatten/pour cartes de 4,5" / for 4.5" circuit cards

Bestell-Nr. No. de commande Reference No	für Federleisten pour connecteurs for edge conn.	Profile / Profilés / Sections			
		①	②	③	④
11-...-0 1 x 4,5", 2 x 4,5"	Grundtyp	66-133	-	66-132	-
11-...-2 1 x 4,5", 2 x 4,5"	MIL-C-21097	66-133	-	66-132	66-150
11-...-3 1 x 4,5", 2 x 4,5"	DIN 41612/13	66-133	-	66-132	66-146
11-...-4 1 x 4,5", 2 x 4,5"	DIN 41617	66-133	-	66-132	66-146

Baugruppenträger  
Bacs à cartes  
Sub-Rack  
Typ/type/type 11



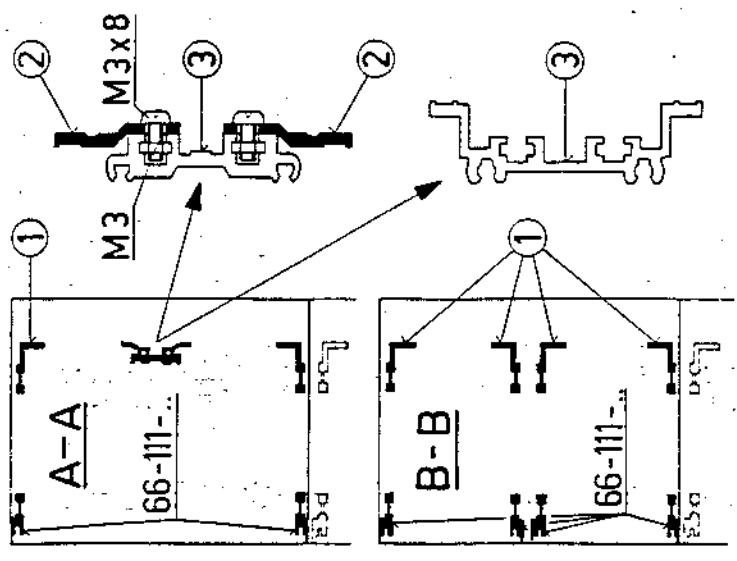
**Achtung/attention/attention**  
 Vor Profilmontage Gewindestreifen einschieben  
 Avant le montage de profilé  
 les bandes à filetage sont à insérer  
 Before mounting the section  
 tapped strips have to be inserted



Kartenmagazin, unterteilt  
Magasin à cartes, subdivisé  
Card frame, subdivided

Hinweis/Note:  
Bei Bedarf Gewindestreifen weiter einziehen.  
Si nécessaire les bandes à filetage servir à insérer d'avance.  
If necessary tapped strips have to be inserted previously.

Typ/Modèle/Type 11



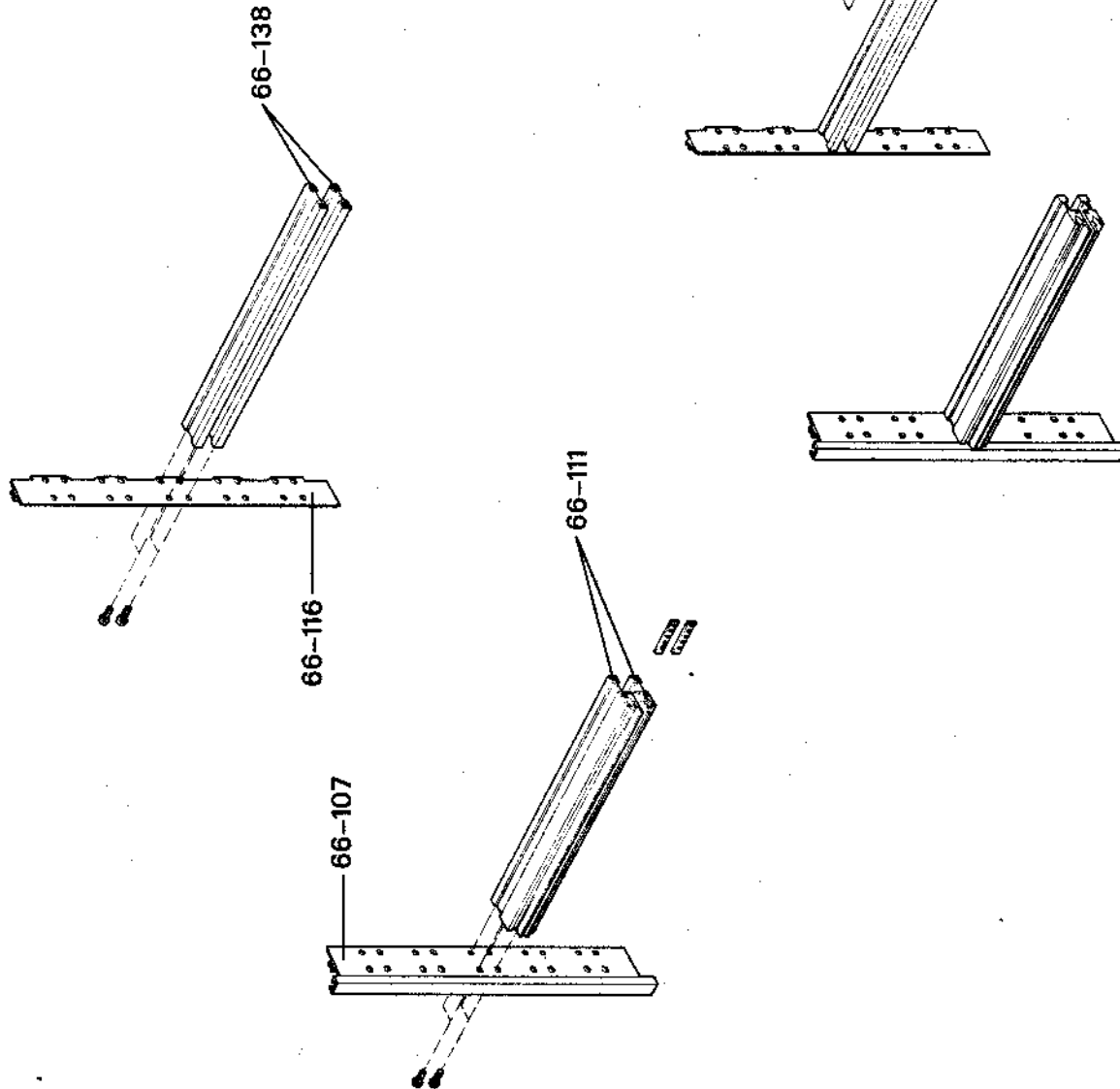
Profil ① und ② vorinstallieren  
Pré-monter les profils ① et ②  
Pre-assemble sections ① and ②

für Federleisten nach DIN 41612/13  
pour connecteurs selon DIN 41612/  
for DIN 41612/13 edge connectors

Bestell-Nr. No. de crte. Reference No.	für Federleisten pour connecteurs for edge conn.	Profile/Profils/Sections
11...0.	*	① 66-144 ② - ③ 66-124
11...2., 6E, 9E	MIL-C-21097	66-143 - -
11...2., 6E komb.	DIN 41612/13	66-144 + 66-150 66-150 66-124
11...3.	DIN 41617	66-140 - - 66-125
11...4.	DIN 41617	66-142 66-146 66-124
11...5., 6E, 9E	DIN 41612/13**	66-136 - -
11...5., 6E komb.		66-136 (66-140) - 66-125

\* Grundtyp / Modèle de base / Basic type  
\*\* komb. mit Stromschiene / comb. avec bus-barre / comb. with bus bar

**Breitenunterteilung  
Subdivision de largeur  
Width Dividing Kit**



**Achtung/attention/attention**

Vor Montage in Baugruppenträger Gewindestreifen einschieben  
Avant le montage en bacs à cartes à filetage sont à insérer  
Before mounting in Sub-Racks tapped strips have to be inserted